



DISEÑO Y DESARROLLO

Código: F-DD-06

Versión: 1

Formato Descripción del Equipo

Fecha: 16/12/2013

Página: 1 de 1



Producto	Modelo:	V-TPL-100	Plano de producción No.:
TANQUE POZUELO	Usos:	TANQUE POZUELO DE USOS VARIOS -INDUSTRIA ALIMENTICIA - LABORATORIOS	



Descripción del producto

TANQUE POZUELO CON ESQUINAS REDONDEADAS . CONSTRUIDO EN ACERO INOXIDABLE AISI 304. MULTIFUNCIONAL MUY PRACTICO DE FACIL LAVADO Y MANTENIMIENTO.

Condiciones de seguridad

EVITE DEJAR CAER OBJETOS PESADOS DENTRO DEL TANQUE. NO SE PARE EN LA ESTRUCTURA O SOBRE EL TANQUE EVITE LESIONES Y/O DETERIORO DEL EQUIPO.

Garantía:	Condiciones de entrega:
------------------	--------------------------------

1 Año contra defectos de fabricación en condiciones normales de operación.	
--	--



DISEÑO Y DESARROLLO

Código: F-DD-06

Versión: 1

Formato Descripción del Equipo

Fecha: 16/10/2013

Página: 2 de 2

ISO 9001: 2008

BUREAU VERITAS
Certification



Producto

Modelo:

V-TPL-100

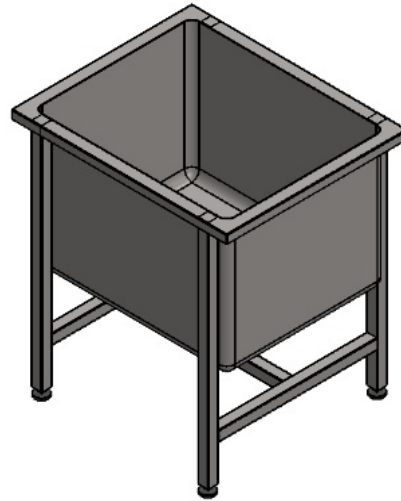
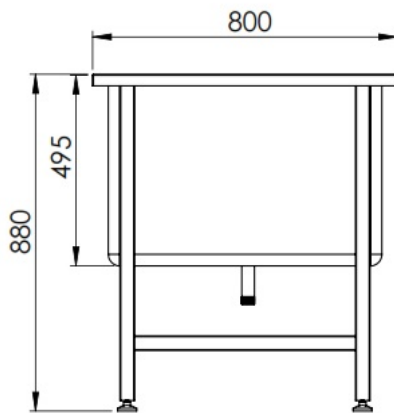
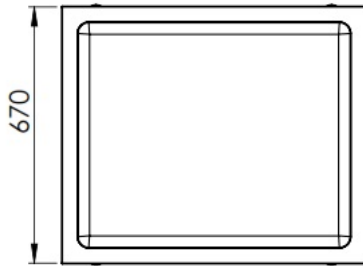
Plano de producción No.:

TANQUE POZUELO

Usos:

TANQUE POZUELO DE USOS VARIOS -INDUSTRIA ALIMENTICIA - LABORATORIOS

CARACTERISTICAS



Especificaciones técnicas

- * Construido en lamina y tuberia cuadrada de acero inoxidable aisi 304
- * aristas internas redondeadas para facilitar la limpieza.
- * estructura de soporte reforzada
- * niveladores en los cuatro apoyos

Recomendaciones

- DESINFECTAR Y LAVAR TODOS LOS DIAS CON AGUA Y JABON, UTILIZAR CEPILLO U OTROS ELEMENTOS QUE NO ATENTEN CONTRA LA INTEGRIDAD DE LAS PIEZAS.
- NO UTILIZAR QUIMICOS PARA SU LIMPIEZA,
- NO DEJAR CAER OBJETOS PESADOS DENTRO DEL TANQUE.